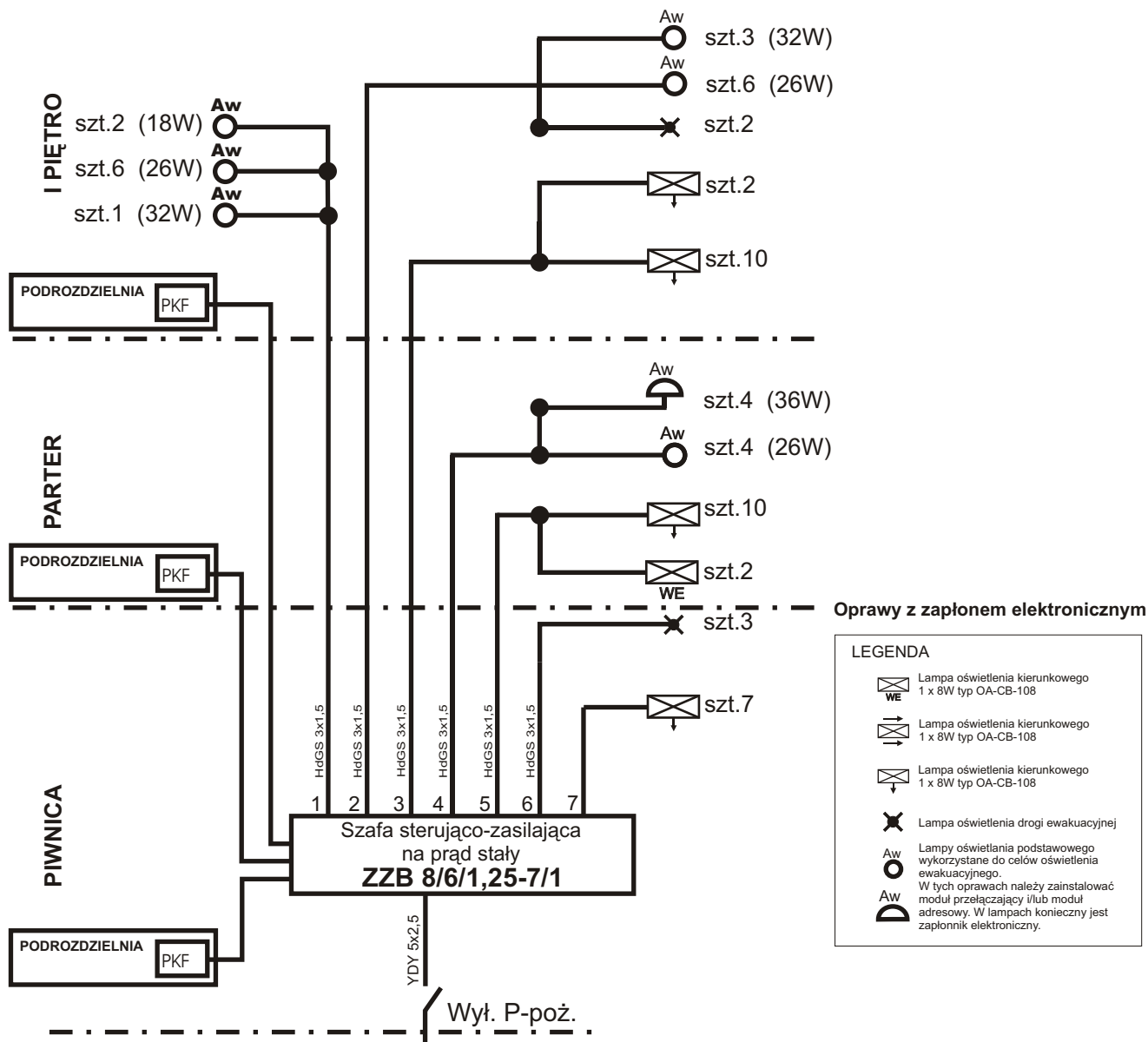


## Przykładowy schemat obwodów oświetlenia awaryjnego i ewakuacyjnego



## Schemat podłączenia oprawy do obwodu zasilania podstawowego i obwodu oświetlenia awaryjnego

